

DATENBLATT/DATA SHEET

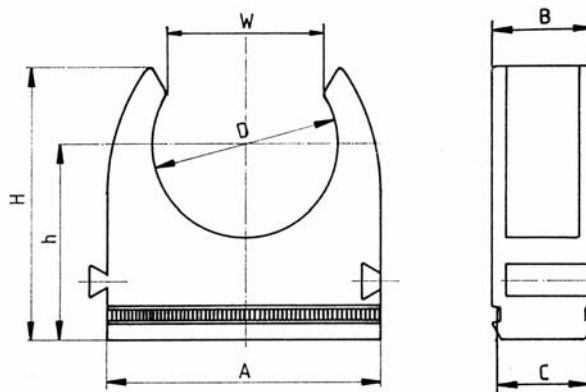
Produkt: Klemmschelle HFCL 16-63
Product: Clip HFCL 16-63

Farben: schwarz, grau, hellgrau, weiss
Colours: black, grey, lightgrey, white

Material: PC-Blend Halogenfrei
Material: PC-Blend Halogenfree

Zutreffende Normen: EN 500086-2
Relevant standards: EN 500086-2

Hauptabmessungen [mm]:
Main measurements [mm]:



NW Size	A	B	C	D	H	h	W
16	22,0	12,0	10,0	15,4	25,0	17,5	12,7
20	27,0	12,0	10,0	19,5	28,3	20,8	17,5
25	34,0	12,0	10,0	24,6	36,0	25,0	20,4
32	41,0	12,0	10,0	31,5	37,0	25,0	36,0
40	52,0	12,0	10,0	39,4	47,0	32,7	34,0
50	62,0	12,0	10,0	49,4	54,5	37,7	43,0
63	78,0	12,0	10,0	62,4	65,0	44,2	55,0

Alle Angaben sind cirka Werte und beziehen sich auf genormte Prüfkörper unter Laborbedingungen. Technische Änderungen vorbehalten.

All figures refer to standardized test samples and are given to our best knowledge but without further commitment. It is Dietzel's belief that information set forth in this Data Sheet is accurate, Dietzel makes no warranty, expressed or implied, with respect thereto and disclaims any liability from reliance thereon. All data are subject to change without prior notice.

DATENBLATT/DATA SHEET

Verpackung:

Packing:

NW Size	klein small	gross large
16	100	4000
20	100	3200
25	100	2400
32	100	1600
40	50	800
50	50	600
63	25	300

Technische Daten:

Technical Data:

	Einheit, Unit	Wert, Value
Physikalische Eigenschaften, Physical properties		
Spezifisches Gewicht <i>Density</i>	g/cm ³	1,15
E-Modul <i>Modulus of elasticity</i>	N/mm ²	2400
Reißdehnung <i>Elongation at break</i>	%	30
Wasseraufnahme <i>Water absorption</i>	%	0,15
Elektrische Eigenschaften, Electrical properties		
Durchschlagsfestigkeit <i>Dielectric strength</i>	kV/mm	25
Dielektrizitätskonstante <i>Dielectric constant</i> (E 800Hz)	-	2,8
Brandverhalten, Fire behaviour		
nach ÖVE-EN 50086 <i>acc. to EN 50086</i>	-	Nicht flammenverbreitend Non flamepropagating
Thermische Eigenschaften, Thermal properties		
Temperaturbeständigkeit <i>Temperature resistance</i>	°C	+90
Kältebeständigkeit <i>Cold impact resistance</i>	°C	-25
Linearer Ausdehnungskoeffizient <i>Coefficient of linear expansion</i>	m/m/°C	0,7 x 10 ⁻⁴

Alle Angaben sind cirka Werte und beziehen sich auf genormte Prüfkörper unter Laborbedingungen. Technische Änderungen vorbehalten.

All figures refer to standardized test samples and are given to our best knowledge but without further commitment. It is Dietzel's belief that information set forth in this Data Sheet is accurate, Dietzel makes no warranty, expressed or implied, with respect thereto and disclaims any liability from reliance thereon. All data are subject to change without prior notice.