

DATENBLATT/DATA SHEET

Produkt: HFIT
Product: HFIT

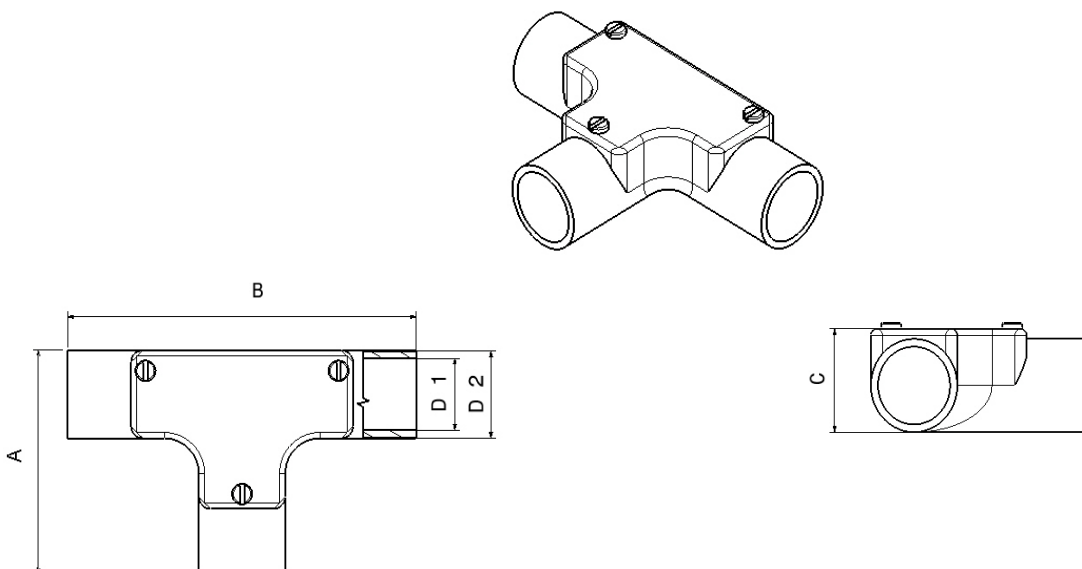
Produktbeschreibung: halogenfreie Inspektionsabzweigung für Elektrorohre
Productdescription: halogenfree inspection Tee, for conduits

Farben: schwarz
Colours: black

Material: PC-Blend halogenfrei gemäß IEC 60754-1
Material: PC-Blend halogenfree acc.to. IEC 60754-1

Zutreffende Normen: IEC 60423
Relevant standards: IEC 60423

Hauptabmessungen [mm] :
Main measurements [mm]:



Type	A	B	D1	D2	C
20	57	91	20,1	24	26
25	76	121	25,1	30	32

Alle Angaben sind cirka Werte und beziehen sich auf genormte Prüfkörper unter Laborbedingungen. Technische Änderungen vorbehalten.

All figures refer to standardized test samples and are given to our best knowledge but without further commitment. It is Dietzel's belief that information set forth in this Data Sheet is accurate, Dietzel makes no warranty, expressed or implied, with respect thereto and disclaims any liability from reliance thereon. All data are subject to change without prior notice.

DATENBLATT/DATA SHEET

Verpackung:

Packing:

DIM	klein, Stk. <i>small, pcs.</i>	gross, Stk. <i>large, pcs.</i>
20	50	400
25	20	160

Technische Daten:

Technical Data:

	Einheit, Unit	Wert, Value
Physikalische Eigenschaften, Physical properties		
Spezifisches Gewicht <i>Density</i>	g/cm ³	1,2
E-Modul <i>Modulus of elasticity</i>	N/mm ²	2.600
Reißdehnung <i>Elongation at break</i>	%	>90
Wasseraufnahme <i>Water absorption</i>	%	0,2
Elektrische Eigenschaften, Electrical properties		
Durchschlagsfestigkeit <i>Dielectric strength</i>	kV/mm	25
Dielektrizitätskonstante <i>Dielectric constant</i> (E 800Hz)	-	2,8
Brandverhalten, Fire behaviour		
nach EN 50086 <i>acc. to EN 50086</i>	-	Nicht flammenverbreitend Non flamepropagating
Thermische Eigenschaften, Thermal properties		
Temperaturbeständigkeit <i>Temperature resistance</i>	°C	+90
Kältebeständigkeit <i>Cold impact resistance</i>	°C	-25
Linearer Ausdehnungskoeffizient <i>Coefficient of linear expansion</i>	m/m/°C	0,7 x 10 ⁻⁴

Alle Angaben sind cirka Werte und beziehen sich auf genormte Prüfkörper unter Laborbedingungen. Technische Änderungen vorbehalten.

All figures refer to standardized test samples and are given to our best knowledge but without further commitment. It is Dietzel's belief that information set forth in this Data Sheet is accurate, Dietzel makes no warranty, expressed or implied, with respect thereto and disclaims any liability from reliance thereon. All data are subject to change without prior notice.