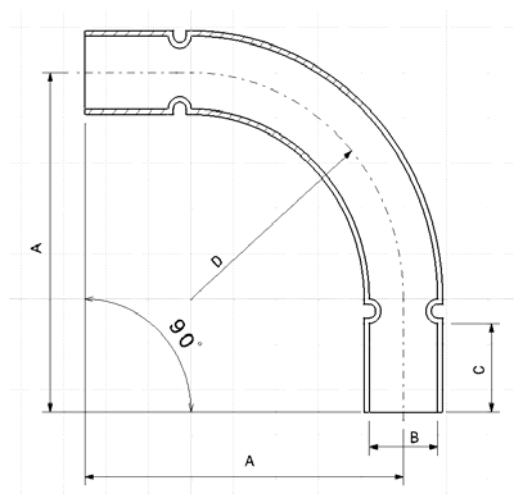


# DATENBLATT/DATA SHEET

<b>Produkt:</b> <i>Product:</i>	HFSB 16-63 <i>HFSB 16-63</i>
<b>Farben:</b> <i>Colours:</i>	schwarz, weiß, hellgrau <i>black, white, lightgrey</i>
<b>Material:</b> <i>Material:</i>	PC-Blend halogenfrei <i>PC-Blend halogenfree</i>
<b>Zutreffende Normen:</b> <i>Relevant standards:</i>	EN 500086-2 <i>EN 500086-2</i>

**Hauptabmessungen [mm]:**  
 Main measurements [mm]:



NW Size	A	B	C	D
16	80	Ø 16,1	25	R 50
20	100	Ø 20,1	25	R 70
25	130	Ø 25,1	28	R 95
32	170	Ø 32,2	35	R 125
40	215	Ø 40,2	45	R 160
50	275	Ø 50,3	55	R 210
63	398	Ø 63,8	63	R 330

Alle Angaben sind cirka Werte und beziehen sich auf genormte Prüfkörper unter Laborbedingungen. Technische Änderungen vorbehalten.

All figures refer to standardized test samples and are given to our best knowledge but without further commitment. It is Dietzel's belief that information set forth in this Data Sheet is accurate, Dietzel makes no warranty, expressed or implied, with respect thereto and disclaims any liability from reliance thereon. All data are subject to change without prior notice.

DU-QS/Rev: 16/07/04

# DATENBLATT/DATA SHEET

Verpackung:

Packing:

NW Size	klein small	gross large
16	50	600
20	25	300
25	20	160
32	50	50
40	35	35
50	20	20
63	-	8

Technische Daten:

Technical Data:

	Einheit, Unit	Wert, Value
<b>Physikalische Eigenschaften, Physical properties</b>		
Spezifisches Gewicht <i>Density</i>	g/cm <sup>3</sup>	1,15
E-Modul <i>Modulus of elasticity</i>	N/mm <sup>2</sup>	2400
Reißdehnung <i>Elongation at break</i>	%	30
Wasseraufnahme <i>Water absorption</i>	%	0,15
<b>Elektrische Eigenschaften, Electrical properties</b>		
Durchschlagsfestigkeit <i>Dielectric strength</i>	kV/mm	25
Dielektrizitätskonstante <i>Dielectric constant</i> (E 800Hz)	-	2,8
<b>Brandverhalten, Fire behaviour</b>		
nach ÖVE-EN 50086 <i>acc. to EN 50086</i>	-	Nicht flammenverbreitend Non flamepropagating
<b>Thermische Eigenschaften, Thermal properties</b>		
Temperaturbeständigkeit <i>Temperature resistance</i>	°C	+90
Kältebeständigkeit <i>Cold impact resistance</i>	°C	-25
Linearer Ausdehnungskoeffizient <i>Coefficient of linear expansion</i>	m/m/°C	0,7 x 10 <sup>-4</sup>
<b>Mechanische Eigenschaften, Mechanical properties</b>		
Kälteschlagfestigkeit in J bei -25°C <i>Cold impact resistance in J at -25°C</i>	J, °C	>2J, -25°C
Scheiteldruckfestigkeit <i>Compression strength</i>	N/5cm	>750
<b>Kennzeichen, Classification</b>		
nach ÖVE-EN 50086 <i>to EN 50086</i>		3342

Alle Angaben sind cirka Werte und beziehen sich auf genormte Prüfkörper unter Laborbedingungen. Technische Änderungen vorbehalten.

All figures refer to standardized test samples and are given to our best knowledge but without further commitment. It is Dietzel's belief that information set forth in this Data Sheet is accurate, Dietzel makes no warranty, expressed or implied, with respect thereto and disclaims any liability from reliance thereon. All data are subject to change without prior notice.

DU-QS/Rev: 16/07/04